

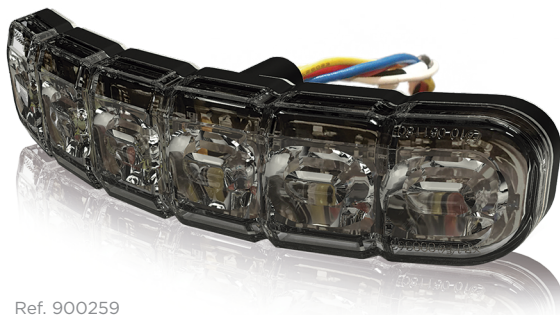
Serie_CORVUS

Ref. 900259 Luz Estroboscópico LED Flexible

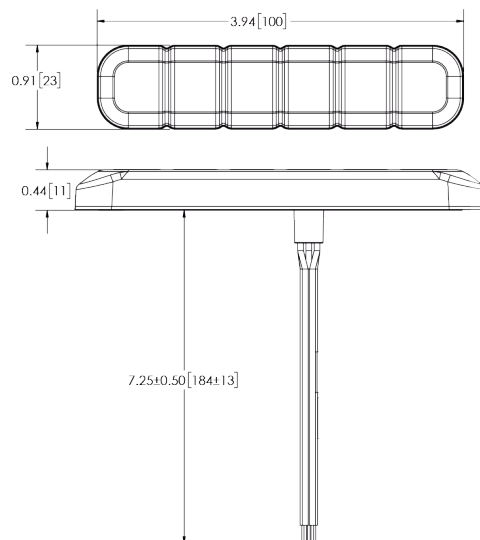
LUCES ESTROBOCÓPICAS



Accesorios



Ref. 900259



- Ref. 900259 (Luz Estroboscópica LED Flexible Ámbar - Blanco 12/24V)
- Ref. 900260 (Luz Estroboscópica LED Flexible Azul - Blanco 12/24V)

DYRESEL
The Signal of Quality



Funciones	69 Patrones de Destello, Incluido el Encendido Continuo
Consumo	0.8 Amperios
Material	Lente de Silicona con Material Dow Corning, evita el Amarilleo o el Envejecimiento
Temperatura	-30 /+50°C

Accesorios adicionales



Ref. DY-201512A
Kit Conector
Deutsch 2 Vías



Ref. DY-201545A
Conector SuperSeal
Hembra 2 vías



Ref. DY-301135A
Cable 2m para toma
1 polo Auxiliar ISO4165



Ref. 605180
Base 2p/24V
ISO 4165